



РУКОВОДСТВО ПОЛЬЗОВАТЕЛЯ

USER MANUAL

ПЛАНЕТАРНЫЙ МИКСЕР

PLANETARY MIXER

UEM-752/UEM-762



www.unit.ru



CONTENT

Precautionary measures	4
Device description	5
Operation of the device	6
The use of the meat grinder (only for the model UEM-762)	7
The use of a blender (only for the model UEM-762).....	8
Cleaning and maintenance.....	8
Specification	9

СОДЕРЖАНИЕ

Меры предосторожности.....	12
Устройство прибора	13
Эксплуатация устройства.....	15
Использование мясорубки (только для модели UEM-762).....	16
Использование блендера (только для модели UEM-762).....	16
Уход и чистка	17
Спецификация	17

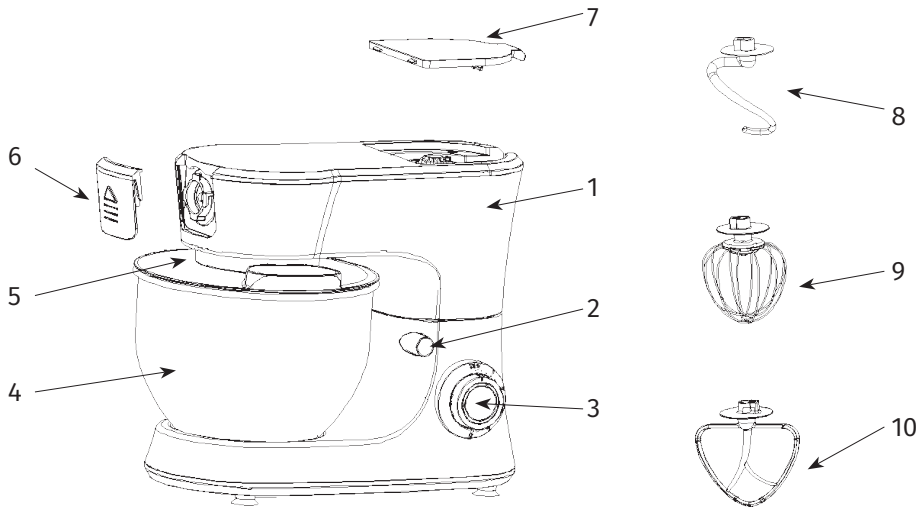
PRECAUTIONARY MEASURES

Thank you for purchasing an equipment UNIT. Before operation, please carefully study this manual. This manual contains important safety instructions and operation of the device and to care for him.

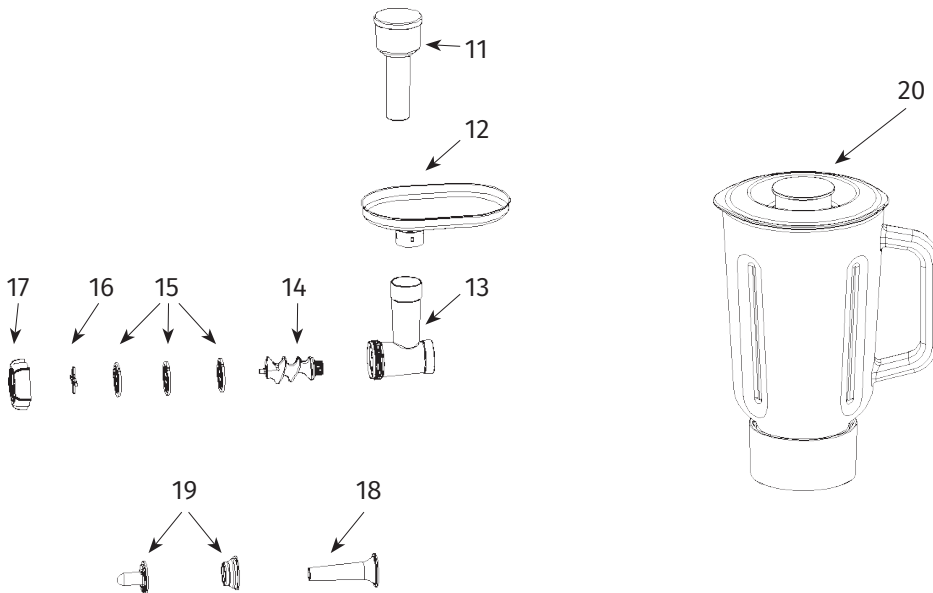
- The device is intended for household use only. Do not use the device for industrial purposes.
- Before connecting the instrument to the mains supply make sure that the parameters of the power source meets the specified on the label of the device.
- Always unplug the appliance from the power supply before installing or removing accessories, and before cleaning the device.
- When the device is disconnected from the mains supply never pull the cord, pull only the plug.
- Never use any appliance with a damaged power cord or plug. If damaged the power cord for replacement, contact an authorized service center of the manufacturer.
- Do not leave the appliance unattended.
- Do not allow children to use device without your supervision. Do not allow children to play with the device.
- Avoid contact of long hair, scarves and other items with moving parts of the device.
- Do not place the unit near strong heat sources, stoves, ovens, radiators, etc.
- The appliance is not intended for use by children and persons with limited mental and physical capabilities.
- When finished, always disconnect the appliance from the power supply.
- Duration of continuous operation should not exceed 25 minutes. After this time, allow the unit to cool for 15 minutes.
- The model is equipped with protection against overheating. If the device is disconnected due to overheating, turn the speed controller to the «Off» position, unplug the device from the mains and wait 1 minute, then turn your device back on. If the unit still does not start, wait 30 minutes for the appliance to cool completely before turning it back on.
- When you use one of the attachable modules be sure to remove all extra components from unused seats (for model UEM-762).
- Always check the device for signs of mechanical damage.
- In the event of a fault you should contact an authorised service centres. Unskilled repair removes the device with a warranty.
- Failure to comply with the precautions and safety could result in damage to the instrument, injury, electric shock, short circuit or fire.

- The manufacturer is not responsible for any damage resulting from improper use of its products or failure to comply with precautions and safety.
- Store in a clean and dry condition reach of children cool and dry place.

DEVICE DESCRIPTION



Accessories for the model UEM-762

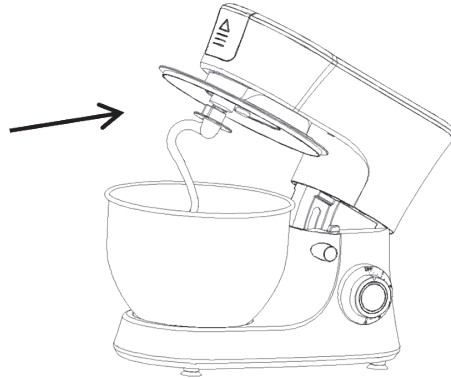


1. The motor compartment
2. The rise button the motor compartment
3. Speed controller
4. Bowl
5. Lid of bowl
6. Front lid (for model UEM-762)
7. Top lid (for model UEM-762)
8. Dough hook
9. Whisk attachment
10. Mixer attachment
11. Pusher (model UEM-762)
12. Meat tray (model UEM-762)
13. Attachment-meat grinder (model UEM-762)
14. Auger (model UEM-762)
15. Grids (model UEM-762)
16. Knife (model UEM-762)
17. Lock nut (model UEM-762)
18. Nozzle for sausages (model UEM-762)
19. Nozzle-kebbeh (model UEM-762)
20. Blender attachment (model UEM-762)

OPERATION OF THE DEVICE

Before first use, wash bowl and attachments in warm running water with a little soap solution.

- Install the appliance on a flat, stable surface.
- Click on the lift the engine compartment to pick it up and set the bowl and the nozzle.
- Install the lid of the bowl.
- Depending on the work required, install one of the nozzles (dough hook, the nozzle-mixer or whisk).



- Install the bowl and lock it by turning clockwise.
- Place the required ingredients into the bowl. Do not overload the bowl; it may lead to failure of the device.
- Click on the lift the engine compartment to lower it and lock it in position.
- Connect the device to the mains.
- Use controller (3) to select the desired speed.
- When finished, turn the controller (3) to the «OFF» position and unplug the appliance from the mains.

Dough hook suitable for kneading heavy dough, such as bread and pasta.

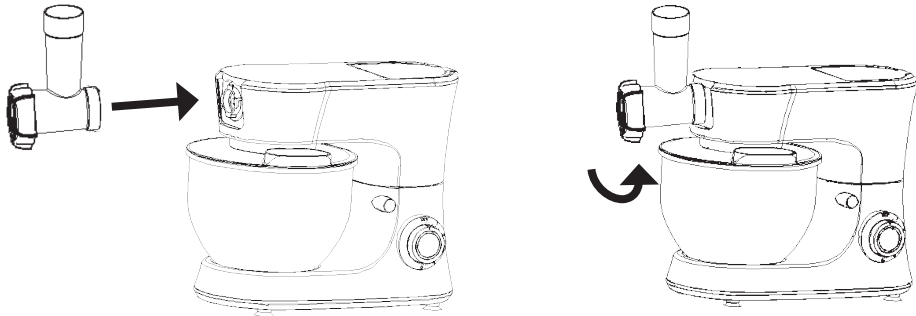
With this nozzle, we recommend to start in first gear, then shifting to second to bring the dough to the required consistency.

Nozzle-mixer suitable for the preparation of the medium dough (e.g. biscuits), mashed potatoes, tomato paste and pastry mixes. With this nozzle, it is recommended to start with first speed, gradually increasing speed until the desired consistency.

Whisk attachment ideal for whipping egg whites, cream and cooking the batter.

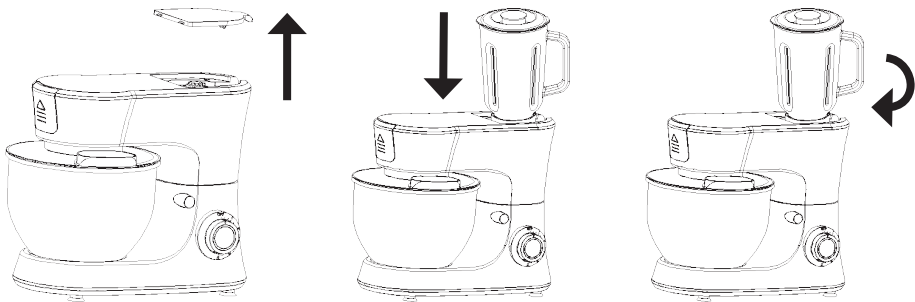
THE USE OF THE MEAT GRINDER (ONLY FOR THE MODEL UEM-762)

- Open the front lid on the motor compartment.
- Install meat grinder to the opened connector and turn it counterclockwise until it stops.
- Set the tray of meat on the neck of the meat grinder.



THE USE OF A BLENDER (ONLY FOR THE MODEL UEM-762)

- Open the top lid on the motor compartment.
- Put the blender attachment in the opened connector and turn it clockwise until it stops.
- Open the lid of the blender and place the necessary ingredients.
- Close the lid of the blender.
- Using the controller (3) install the fifth speed.
- After completing work, disconnect the appliance from the power outlet and remove the blender from the motor compartment.



CLEANING AND MAINTENANCE.

- Before cleaning, disconnect the appliance from the mains.
- Do not immerse the power cord and body of appliance in water or other liquids.
- Make sure that the water does not get into the device.
- Wipe the housing clean with a damp cloth.
- Do not clean the appliance strong chemical and abrasive substances.

- Do not wash the attachments of the device in the dishwasher.
 - Wash the attachments of the instrument in warm running water with a small amount of soap, and then let them dry completely.
- Cleaning and maintenance.

SPECIFICATION

- Supply voltage 230 V ~ 50 Hz
- Power 1000 W
- Number of speeds – 6
- «Pulse» mode
- Blender volume – 1,5 L
- Bowl volume – 4,5 L

**The head office of the manufacturer: «UNIT Handelsgesellschaft G.m.b.H.»
131, Gersthofer Str., A-1180, Vienna, Austria**

**Exported by: «UNIT Electronics (H. K.) Limited»
3905 Two Exchange Square, 8 Connaught Place,
Central, Hong Kong
Made in People's Republic of China (P.R.C.)**

*This appliance is to be stored and used under the following conditions:
temperature – not less than*

+5°C; relative humidity - not higher than 80%; aggressive impurities in the air: not allowable.

*As the Manufacturer is constantly working on the improvement of its products, the design and
technical specifications are subject to change without prior notice.*

EAC



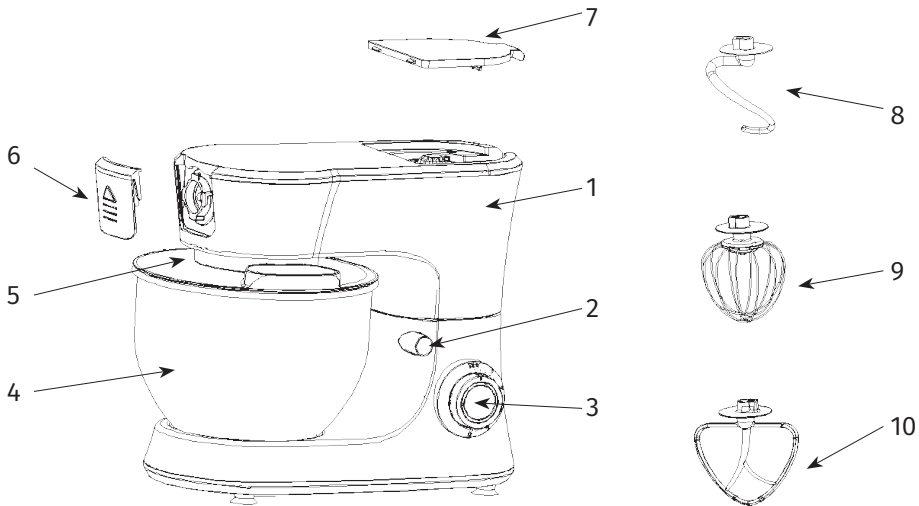
МЕРЫ ПРЕДОСТОРОЖНОСТИ

Благодарим вас за приобретение техники UNIT. Перед началом эксплуатации, пожалуйста, внимательно, изучите настоящую инструкцию. Данное руководство содержит важные указания по безопасности, эксплуатации устройства и по уходу за ним.

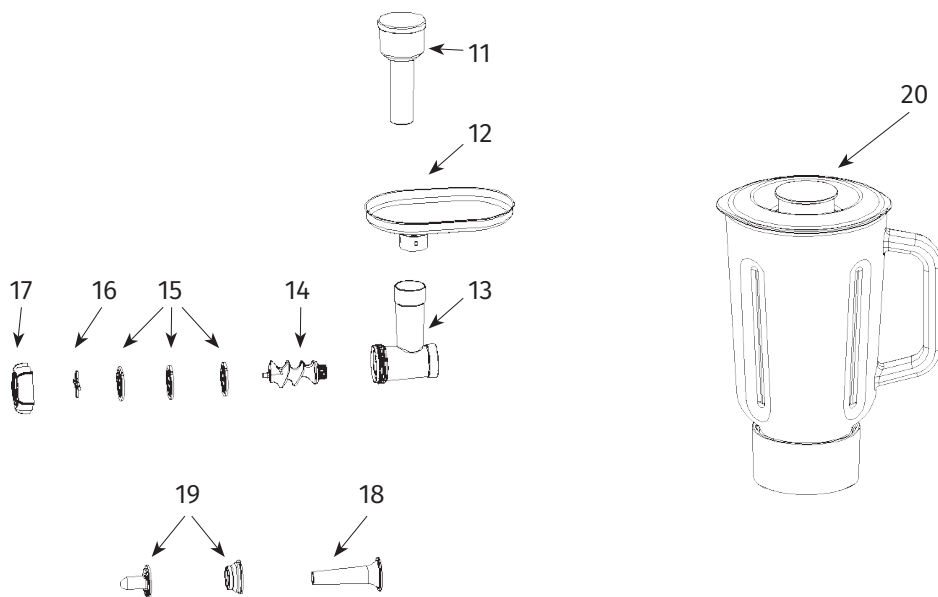
- Устройство предназначено только для домашнего использования. Не допускается использование устройства в промышленных целях.
- Перед включением прибора в сеть электропитания убедитесь, что параметры вашей электросети соответствует указанным на наклейке устройства.
- Всегда отключайте устройство от электросети перед установкой или снятием аксессуаров, а также перед чисткой устройства.
- При отключении устройства от электросети не тяните за шнур беритесь только за сетевую вилку.
- Запрещается использовать неисправный прибор, в том числе с поврежденным сетевым шнуром или вилкой. Если поврежден сетевой шнур, для его замены обратитесь в авторизованный сервисный центр производителя.
- Не оставляйте работающий прибор без присмотра.
- Не позволяйте детям использовать устройство без вашего присмотра. Не позволяйте детям играть с устройством.
- Не допускайте соприкосновения длинных волос, шарфов и других предметов с движущимися частями устройства.
- Не размещайте устройство рядом с мощными источниками тепла, плитами, духовыми шкафами, радиаторами отопления и т.д.
- Устройство не предназначено для использования детьми и лицами с ограниченными умственными и физическими возможностями.
- При завершении работы всегда отключайте устройство от электросети.
- Длительность непрерывной работы устройства не должна превышать 25 минут. По истечении этого времени дайте устройству остыть в течении 15 минут.
- Модель оснащена системой защиты от перегрева. Если устройство отключилось из-за перегрева, переведите регулятор скорости в положение «Выключено» («OFF»), отсоедините устройство от электросети и подождите 1 минуту, после чего снова включите устройство. Если устройство все еще не запускается, то подождите 30 минут, чтобы прибор полностью остыл, прежде чем снова включать его.
- При использовании одного из подсоединяемых модулей обязательно удалите все дополнительные компоненты из неиспользуемых посадочных мест (для модели UEM-762).

- Всегда проверяйте устройство на наличие внешних механических повреждений.
- В случае возникновения неисправностей следует обращаться в авторизованные сервисные центры. Неквалифицированный ремонт снимает прибор с гарантийного обслуживания.
- Несоблюдение мер предосторожности и безопасности может привести к порче прибора, травмам, поражению электрическим током, короткому замыканию или пожару.
- Производитель не несет ответственности за какие-либо повреждения, возникшие вследствие неправильного использования прибора или несоблюдения мер предосторожности и безопасности.
- Храните прибор в чистом и сухом состоянии в недоступном для детей сухом и прохладном месте.

УСТРОЙСТВО ПРИБОРА



Accessories for the model UEM-762



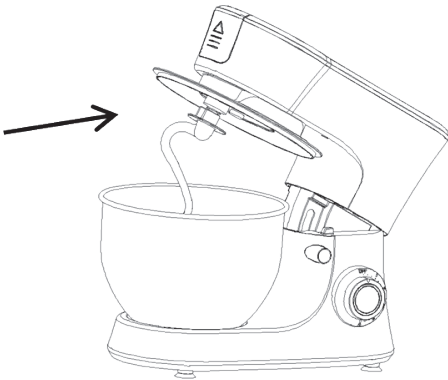
1. Моторный отсек
2. Кнопка подъёма моторного отсека
3. Регулятор скорости работы
4. Чаша
5. Крышка чаши
6. Передняя крышка (для модели UEM-762)
7. Верхняя крышка (для модели UEM-762)
8. Насадка для замешивания теста
9. Насадка-венчик
10. Насадка-миксер
11. Толкатель (для модели UEM-762)
12. Лоток для мяса (для модели UEM-762)
13. Насадка-мясорубка (для модели UEM-762)
14. Шнек (для модели UEM-762)
15. Решётки для мясорубки нож (для модели UEM-762)
16. Нож мясорубки (для модели UEM-762)

17. Стопорная гайка (для модели UEM-762)
18. Насадка для сосисок (для модели UEM-762)
19. Насадка-кеббе (для модели UEM-762)
20. Насадка-блендер (для модели UEM-762)

ЭКСПЛУАТАЦИЯ УСТРОЙСТВА

Перед первым использованием промойте чашу, и насадки в тёплой проточной воде с небольшим раствором мыла.

- Установите прибор на ровную устойчивую поверхность
- Нажмите на кнопку подъёма моторного отсека, чтобы поднять его и установить чашу и насадки.
- Установите крышку чаши
- В зависимости от требуемых работ установите одну из насадок (насадку для теста, насадку-миксер или венчик).



- Установите чашу и зафиксируйте ее, повернув по часовой стрелке.
- Поместите требуемые ингредиенты в чашу. Не перегружайте чашу, это может привести к выходу прибора из строя.
- Нажмите на кнопку подъёма моторного отсека, чтобы опустить его и зафиксировать в рабочем положении.
- Подключите устройство к электросети.
- Используйте регулятор (3) для выбора требуемой скорости работы.
- При завершении работы поверните регулятор (3) в положение «Выключено» («OFF») и отключите прибор от электросети.

Насадка для перемешивания теста подходит для замешивания густого теста, например для хлеба, и макарон.

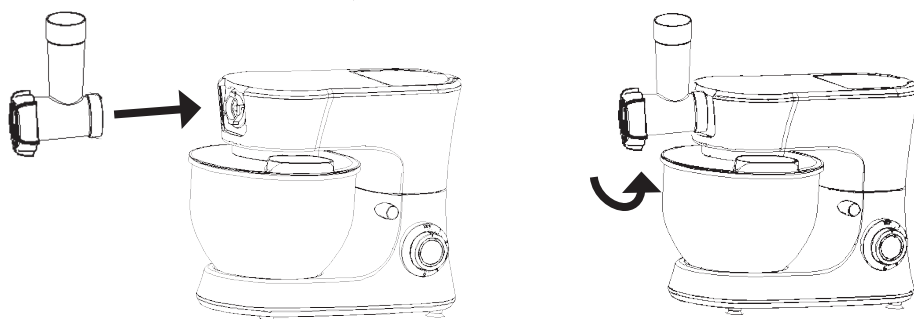
Работу с этой насадкой рекомендуем начинать на первой скорости, затем, переключив на вторую довести тесто до требуемой консистенции.

Насадка-миксер подходит для приготовления теста средней плотности (например: печения), картофельного пюре, томатной пасты и кондитерских смесей. Работу с этой насадкой рекомендуем начинать с первой скорости, постепенно увеличивая скорость до получения требуемой консистенции.

Насадка-венчик подходит для взбивания яичного белка, сливок и приготовления жидкого теста.

ИСПОЛЬЗОВАНИЕ МЯСОРУБКИ (ТОЛЬКО ДЛЯ МОДЕЛИ UEM-762)

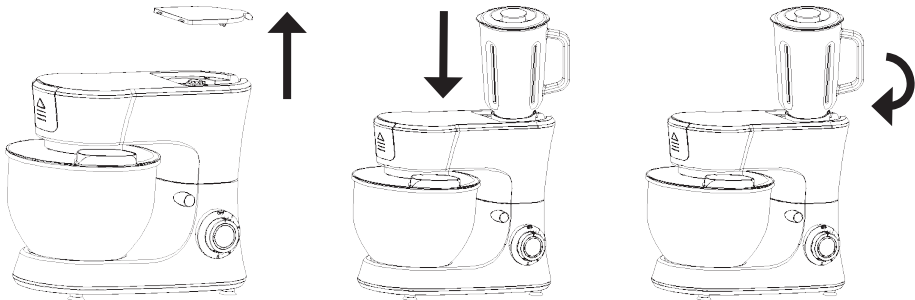
- Откройте переднюю крышку на моторном отсеке.
- Установите насадку-мясорубку в открывшейся разъем и поверните её против часовой стрелки до упора.
- Установите лоток для мяса на горловину мясорубки.



ИСПОЛЬЗОВАНИЕ БЛЕНДЕРА (ТОЛЬКО ДЛЯ МОДЕЛИ UEM-762)

- Откройте верхнюю крышку на моторном отсеке.
- Установите насадку-блендер в открывшейся разъем и поверните её по часовой стрелке до упора.
- Откройте крышку блендера и поместите в него необходимые ингредиенты.

- Закройте крышку блендера.
- С помощью регулятора (3) установите пятую скорость.
- После завершения работы отключите прибор от электросети и снимите блендер с моторного отсека.



УХОД И ЧИСТКА

- Перед чисткой обязательно отключите прибор от электросети.
- Не погружайте сетевой шнур и корпус прибора в воду, и другие жидкости.
- Следите, чтобы вода не попала внутрь прибора.
- Протрите корпус прибора чистой, слегка влажной тканью.
- Не используйте для чистки прибора сильнодействующие химические и абразивные вещества.
- Не мойте насадки прибора в посудомоечной машине.
- Промойте насадки прибора в тёплой проточной воде с небольшим количеством мыла, после чего дайте им полностью высохнуть.

СПЕЦИФИКАЦИЯ

- Напряжение питания 230 В ~ 50 Гц
- Мощность 1000 Вт
- Количество скоростей – 6
- Режим «Pulse»
- Объём блендера – 1,5 л
- Объём чаши – 4,5 л

**Главный офис изготовителя: «ЮНИТ Хандельс ГмбХ» Австрия,
Вена, А-1180, Герстхофер штрассе, 131**
**Экспортер: «ЮНИТ Электроникс (ГК) Лимитед» 3905 Площадь Ту Эксчейндж,
Коннот Плейс 8, Центральный, Гонконг**
Произведено в КНР

Хранение и эксплуатацию прибора производить в сухих отапливаемых помещениях при температуре не ниже +5°С, относительной влажности не более 80%, при отсутствии в воздухе агрессивных примесей.

При перевозке и хранении беречь от механических повреждений и иных вредоносных воздействий.

Ремонт и восстановление прибора следует производить в специализированных мастерских, согласно гарантийному талону.

Поскольку производитель постоянно работает над совершенствованием своей продукции, дизайн и технические характеристики могут быть изменены без предварительного уведомления. Товар сертифицирован.





UNIT 